

## SBA INTERIOR OY TUOTEKORTTI

### EI 30 JA REI 30 RAKENTEET

#### TUOTTEEN NIMI

SBA PALOLEVY EI30

#### VALMISTAJA

SBA Interior Oy  
Hällsnäsintie 99  
10360 MUSTIO



#### TUOTEKUVAUS

SBA Interior Oy valmistaa mineraalivillapohjaisia paneeleja ja asiakaskohtaisia tuoteratkaisuja laiva- ja rakennusteollisuuteen. Tuotteen tekniset tiedot löydät sivulta 3.

SBA PALOLEVY EI30:n käyttökohteita ovat puurunkoisten rakennusten palo-osastoinnit. Lisäksi tuote soveltuu hyvin yhdistelmärakenteiden ja elementtien palosuojauksiin sekä P1 ja P2 tyyppisten rakennusten tuulensuojaksi silloin kun tuuletustila vaatii EI 30 palosuojauksen.

Tuotteella on helppo ratkaista erilaisten hallien kattojen alapuolinen palo-osastointi aina EI 30 asti. Samalla se toimii hyvin tarvittavana äänen-vaimennuspintana. Tuote voidaan valmistaa myös Al-folio pintaisena tai muilla paloturvallisilla pintamateriaaleilla pinnoitettuna.

Tuotteella voidaan tehdä tarvittavat EI 30 palokatkot aina 2400 \* 4000 mm suuruiseen aukkoon saakka. TESTIRAPORTTI NRO VTT-S-477-10.

SBA PALOLEVYÄ voidaan käyttää palokatkona yläpohjaonteloiden REI 30 rakenteissa, joissa kantavuusvaatimukset on varmistettu kahdella vierekkäisellä kattokannattimella ja SBA PALOLEVY levytys on asennettu kattokannattimien väliin.

SBA PALOLEVY levytyksen ja kattokannattajan välinen rako vesikatteen alapintaan tiivistetään pehmeällä kivivillalla (A1) ja tarpeen mukaan SBA Fireproof 10-palosuulmassalla. Vesikatteen ja mahdollisen aluskatteen väli tiivistetään palamattomalla kivivillalla.

SBA PALOLEVY levyrakennetta voidaan käyttää palokatkona yläpohjaonteloiden REI 30 rakenteissa huoneistojen välisten seinien kohdalla, kun kantavuusvaatimus on varmistettu kahdella kattokannattajalla, joiden etäisyys toisistaan on enintään HVS:n paksuuden levyinen.

SBA PALOLEVY on asennettu niiden väliin kiinnitettynä toiseen kannattajaan. LAUSUNTO NRO VTT-S-6580-10..

## TUOTTEEN KÄYTTÖSOVELLUKSET

Tämä tuotekortti ja tuotteen käyttö perustuu tuotteelle tehtyyn VTT:n koepolttoon (VTT-S—477-10) ja standardin SFS-EN 1364-1 (Ei-kantavien elementtien palonkestävyysetit – osa 1: seinät, kappale 13) mukaiseen testiin ja tulokset ovat suoraan sovellettavissa samanlaisiin rakenteisiin sekä VTT:n lausuntoon NRO VTT-S-6580-10 (Lausunto SBA PALOLEVYN käyttämisestä palokatkona yläpohjaontelon REI 30 rakenteessa).



*VTT polttokoekuva uunin ulkopuolelta*



*VTT kuva uunin sisältä*

## MÄÄRÄYKSET, STANDARDIT JA OHJEET

VTT:n tutkimusten ja saamiemme tietojen mukaan tässä tuotekortissa esitetty tuote täyttää sen käytön kannalta oleelliset Suomen rakentamismääräyskokoelman eri osissa ja standardeissa esitetyt vaatimukset edellyttäen, että kohteen suunnittelu ja asennustavat ovat ko. vaatimusten mukaiset.

E1 Rakennusten paloturvallisuus, Määräykset ja ohjeet 2002

## TUOTETIEDOT

Nimi	Koko	Paino
<b>SBA PALOLEVY EI30</b> (ympäripontattu 40 mm)	30*600*1800 mm	noin 8,6 kg
Lambda	0,035 W/mK (10° C)	
Ilmanläpäisevyys	alle 5,0 m <sup>2</sup> /s Pa 10 -6	
Paloluokka	A1	
Äänenvaimennus, Hz	125 250 500 1000 2000 4000	
Abs.suhde	0.27 0.46 0.65 0.74 0.83 0.98	

Tuotteen tunnistaa pakkauksessa olevasta merkinnästä, jossa ilmoitetaan tuotenimi, mitat, valmistajan nimi, valmistusaika sekä mahdollisia muita hyväksyntämerkintöjä.

## ASENNUSTARVIKKEET JA OHJEET

Progressiivinen villaruuvi (Seja screw 2 \* 20 \* 40) c-c max 300, levyjen yhteen liittämiseen pontista

Hobau tai muu vastaava puuruuvi 4,2 \* 50 c-c max 300 + metallinen aluslevy tuotteen kiinnittämiseksi runkoon

SBA Fireproof 10 mm läpivientien tiivistämiseen

## TEKNISET SELVITYKSET

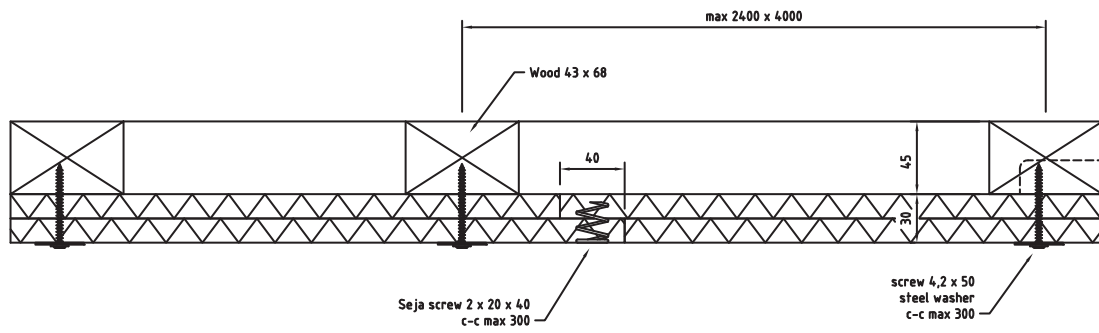
Tuotteen palokäyttäytyminen on testattu standardin SFS-EN 1364-1 määrittelemien testimenetelmin.

Tulosten pohjalta saatu eristepaksuus SBA PALOLEVY EI30:lle on 30 mm, jolloin palo-osastointiluokka on EI 30.

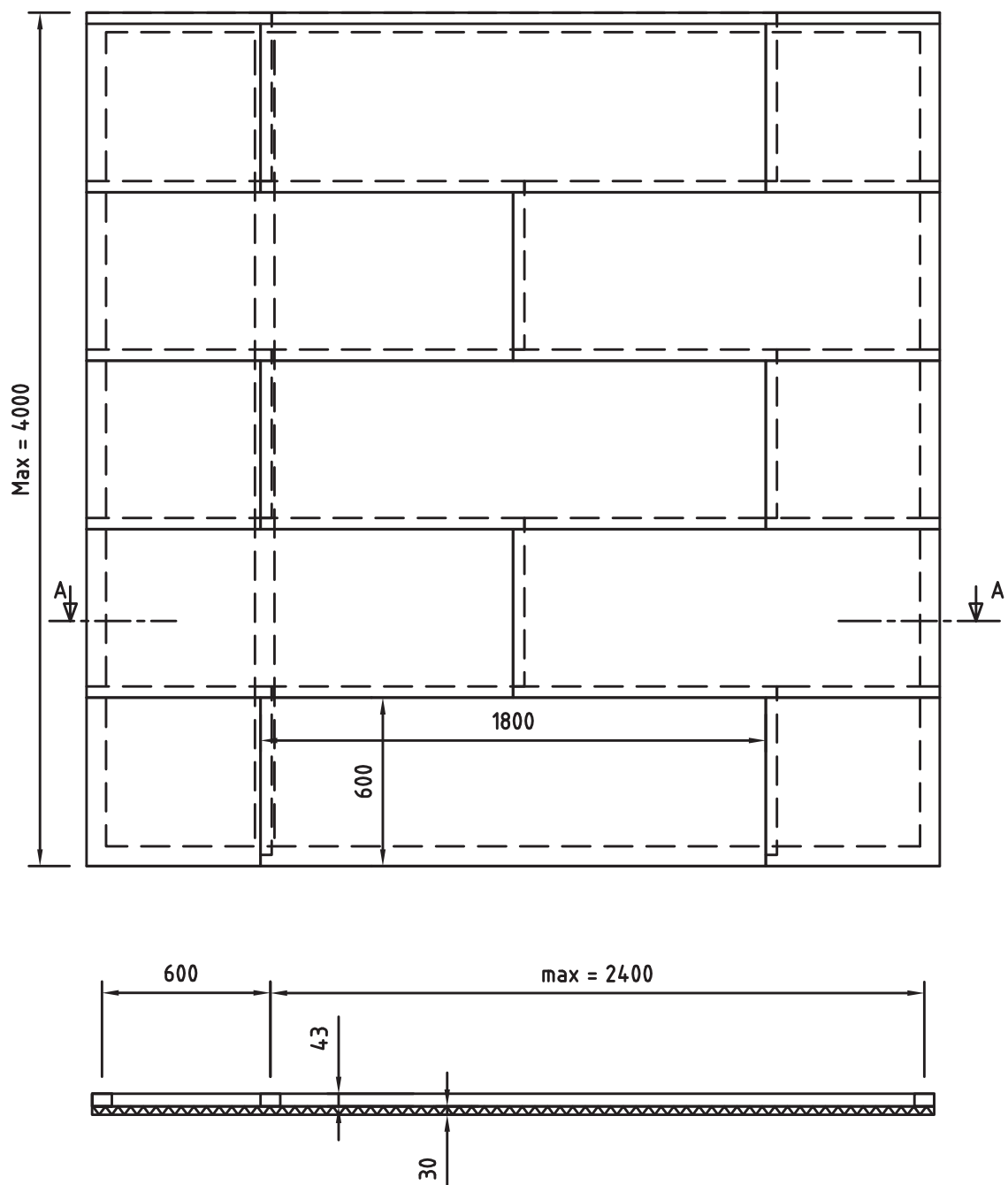
VTT:n lausunto NRO VTT-S-6580-10 (Lausunto SBA-palolevyn käyttämisestä palokatkona yläpohjaonteloiden REI 30 rakenteessa)

Muuta aineistoa on saatavilla SBA Interior Oy:n nettisivuilla kohdassa Materials.

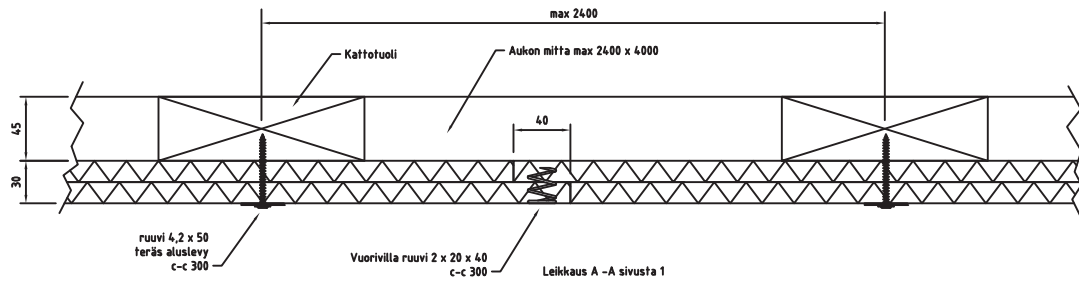
**Kuva 4 (rakenne ylhäältä)**



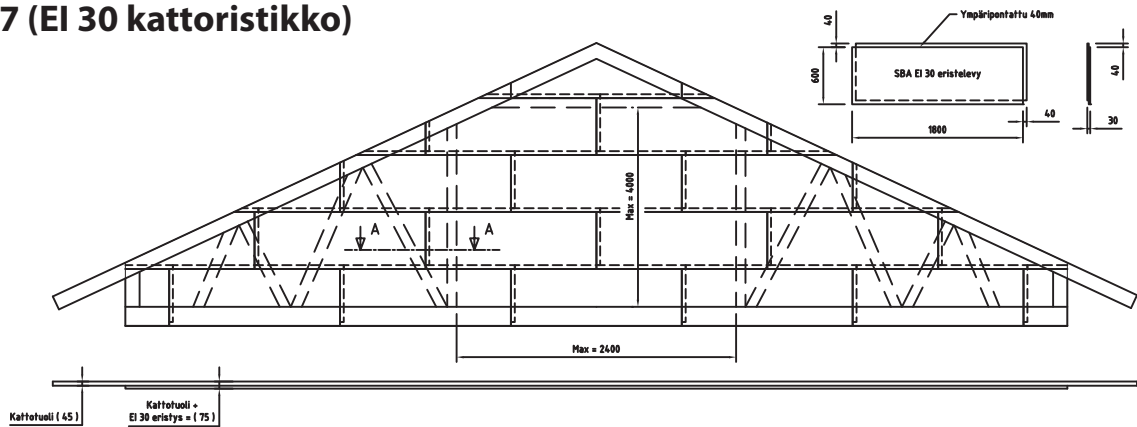
**Kuva 5 (rungon ja paneloinnin etenemä)**



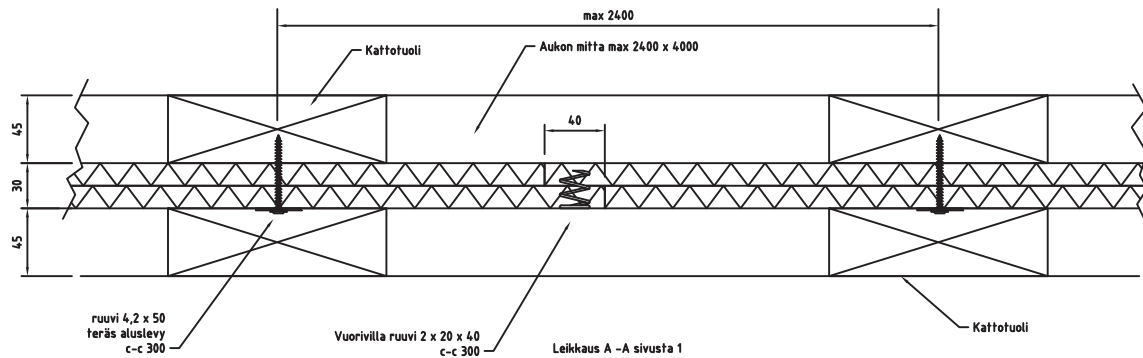
**Kuva 6 (EI 30 kattoristikon poikkileikkaus)**



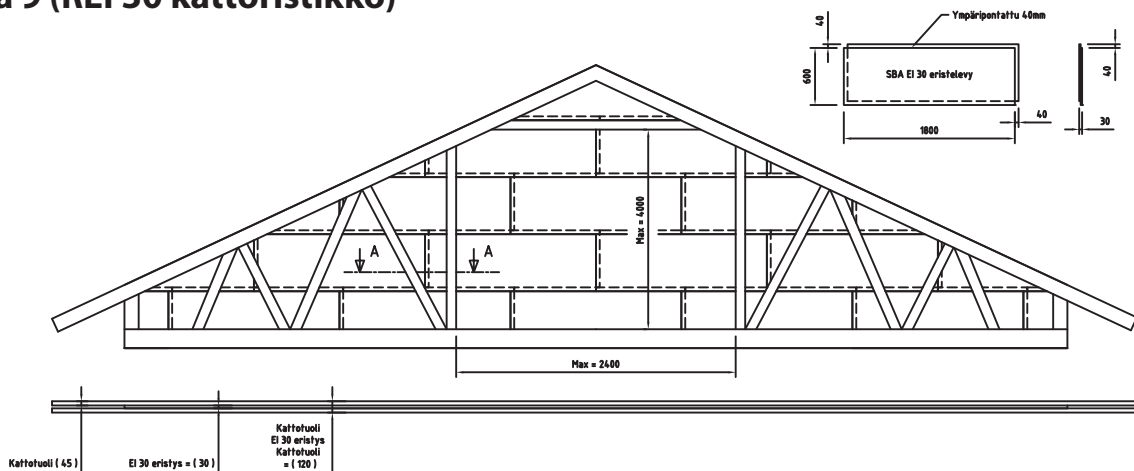
**Kuva 7 (EI 30 kattoristikko)**



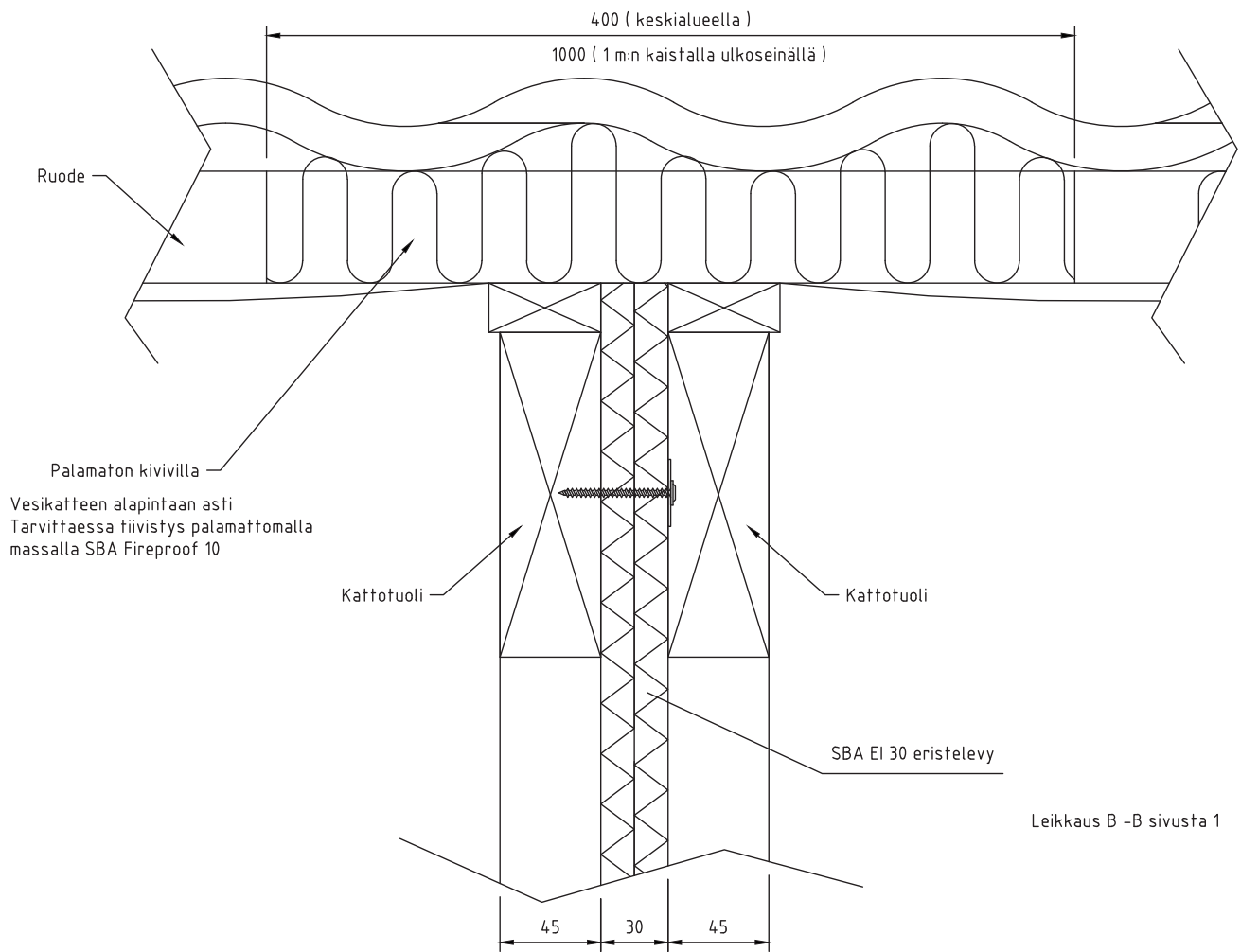
**Kuva 8 (REI 30 kattoristikon poikkileikkaus)**



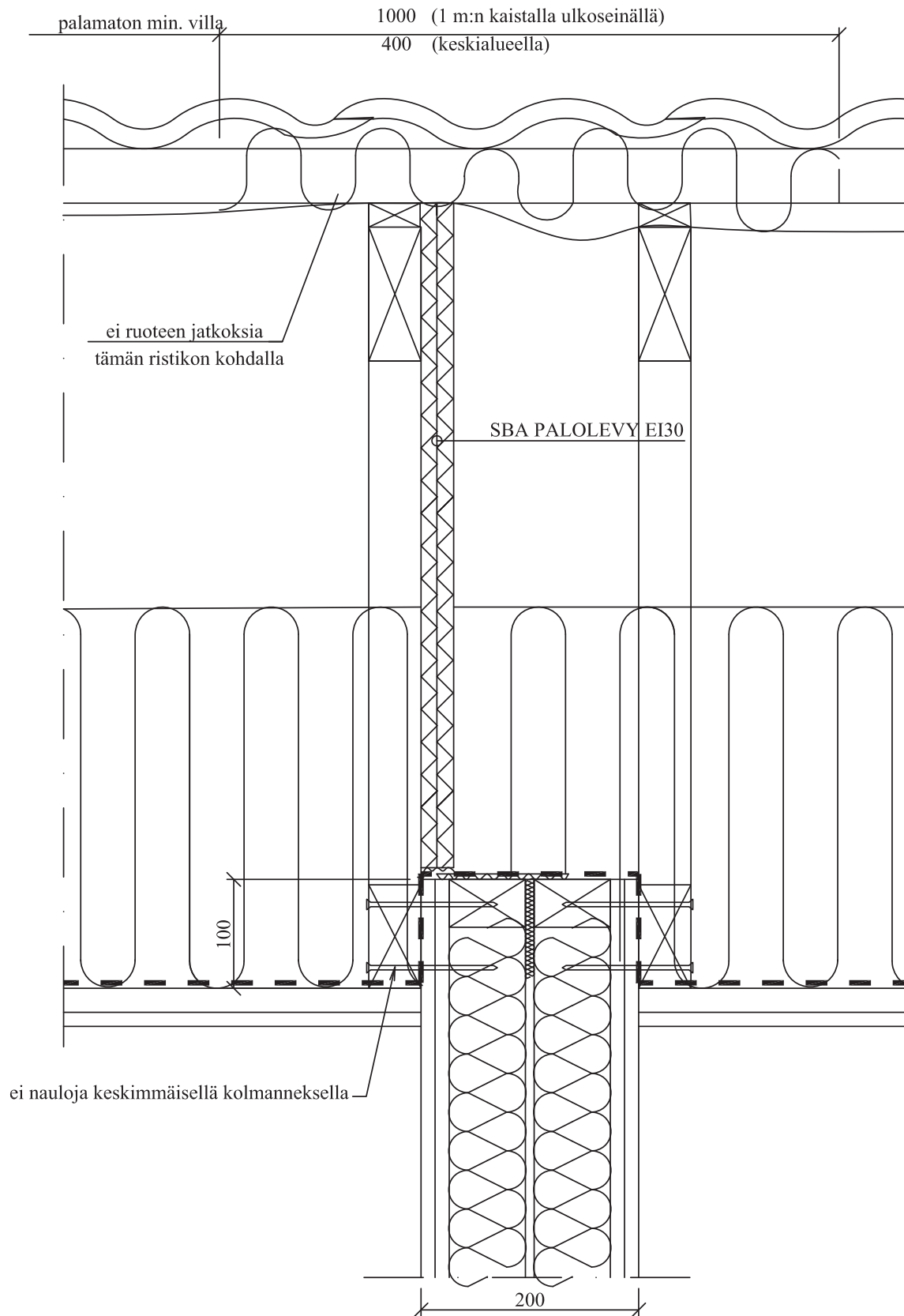
**Kuva 9 (REI 30 kattoristikko)**



## Kuva 10. (REI 30 vesikatteen liittymä)



## Kuva 11. (REI 30 HVS yläpuolinen palokatko)



[www.sba.fi](http://www.sba.fi)